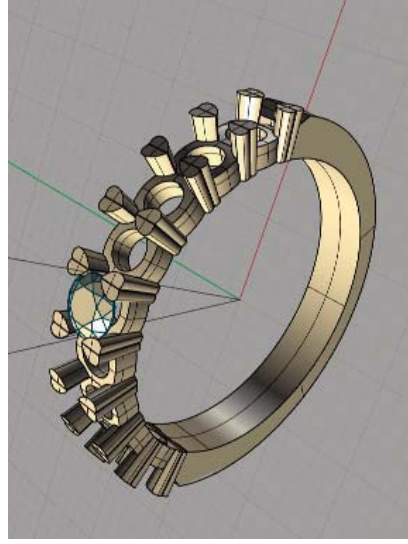




ГЕМОЛОГИЧЕСКАЯ
АКАДЕМИЯ

Курс «3d-моделирование Базовый курс»

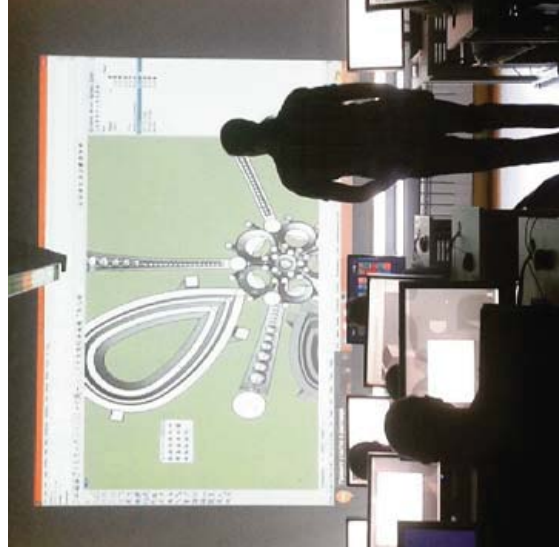


Вы получите следующие знания и навыки:

- ◆ Построение ювелирных изделий средней сложности
- ◆ Подготовка изделий к 3d печати
- ◆ Построение изделий по эскизу, фотографии, копия изделия
- ◆ Разработка собственных изделий при помощи программы Rhinoceros 5.0

Курс разработан как для людей с опытом в ювелирной области, так и для тех, кто только начинает интересоваться ювелирным 3d-дизайном

Научитесь создавать красоту без отрыва от работы!



По окончании курса Вы сможете осуществить свои самые смелые дизайнерские замыслы и воплотить их в прекрасные ювелирные украшения



**Захар
Емельячук**

- ◆ Преподаватель в Британской высшей школе дизайна по специальности «3d-моделирование для ювелиров»
- Образование**
- ◆ Высшая школа народных искусств: ювелирное искусство, художник декоративно-прикладного искусства
- ◆ Московская школа художественных ремёсел: ювелирное искусство, художник-мастер

Сотрудничество и опыт работы с ювелирными брендами России
(3d-модельер украшений, ювелир-модельер):

- ◆ "M-A-R-K-I-N"
- ◆ Ювелирный Дом Alexander Arge
- ◆ Ювелирный дом Клюев
- ◆ Ювелирный театр "Ютэ"
- ◆ Ильгиз Фазулянов



Обучение: 14 дней, 18.45-21.00
Официальное удостоверение о повышении квалификации

**Приходится
Будет интересно и полезно**

www.gem-academy.com
info@gem-academy.ru +7(915) 333-16-73